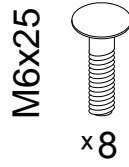
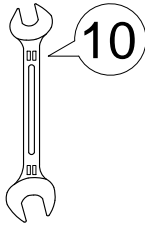
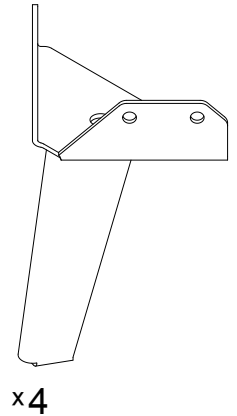
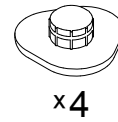


Инструкция по сборке
Дизайн 8000
 204.120У

Инструменты для сборки:



Подпятник
 25x26

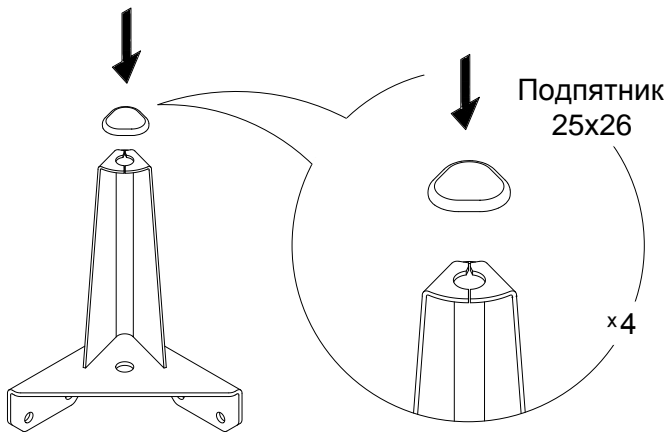


Обозначение затяжки резьбовых соединений

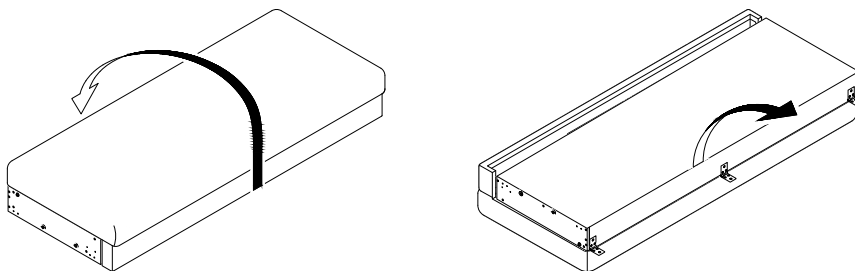
**Усилие затяжки
 7 Нм**

Затяните до упора, опора должна быть неподвижна.

1



2



3

